



产品规格书

异步卡 PSD100-WIFI

概述

随着 LED 显示屏行业的发展，在有些领域中，需要支持无线传输，需要控制卡通过 Wi-Fi 的方式接入网络，同时需要可以通过手机进行控制。PSD100-WIFI 产品为这些需求量身打造，可以免去布线烦恼，像路由器一样进行无线网络配置。在支持 Station 连接路由的同时，可以支持 AP 无线热点，极其灵活方便。

功能特性

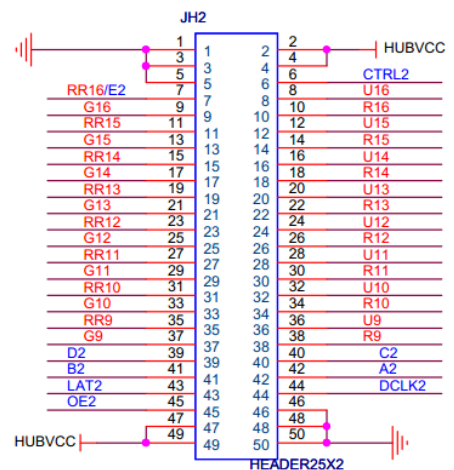
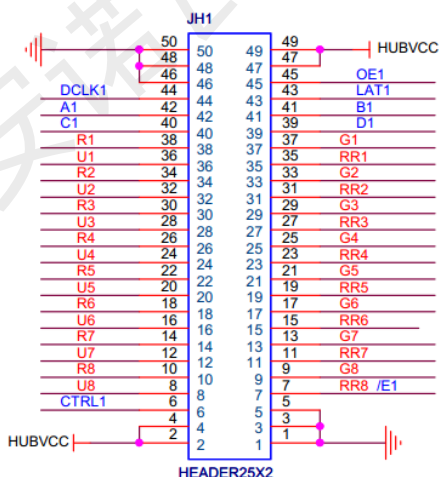
- 1) 板载 WiFi 模块，实现无线通讯；
- 2) 支持 AP 模式、Station 模式以及 AP+Station 模式，AP 模式下支持 10 个客户端接入；
- 3) 远程节目发布；
- 4) 远程状态监控；
- 5) 远程电源管理；
- 6) 按时段播放，可根据日期、星期、时间播放；
- 7) 屏体窗口自适应；
- 8) 多屏同步播放；
- 9) 支持多种媒体类型，如视频、图片、文字、天气、时钟、倒计时、Word、Excel、TxT 等；
- 10) 支持即时通知、紧急插播；
- 11) 远程播放日志管理；
- 12) U 盘导出和 U 盘本地播放；
- 13) 支持应用软件、硬件程序的远程升级；
- 14) 灵活的带载能力：512x1024, 960x600, 800x700, 1024x576, 1520x384, 2048x256, 704x800, 1120x500, 904x640；
- 15) 全面芯片支持：级联模式下，支持聚积、集创北方、日月成、明阳、TI、明

威、杭州士兰等全系列驱动 IC ；

- 16) 支持全彩静态到 32 扫、实像素/虚拟像素 ；
- 17) 场频 60Hz ；
- 18) 灰度级数可设置，最高支持 16 位 65536 级灰度 ；
- 19) 刷新频率：扫描屏可达 3840Hz，静态屏可达 6000Hz ；
- 20) 支持亮度校正和色度校正 ；
- 21) 支持 MBI5036、MBI5034、MBI5039、DM13H 的开短路检测 ；
- 22) 支持 MON300 的全部监控状态（监测每一个箱体的工作状态、温度、湿度、烟雾、开关电源电压、风扇转速和单灯开短路） ；
- 23) 板载温度和电压检测 ；
- 24) 支持（配合光探头 NS048C）自动调节亮度 ；
- 25) 支持二次开发 ；
- 26) 可连接多功能卡 MFN300。

接口定义

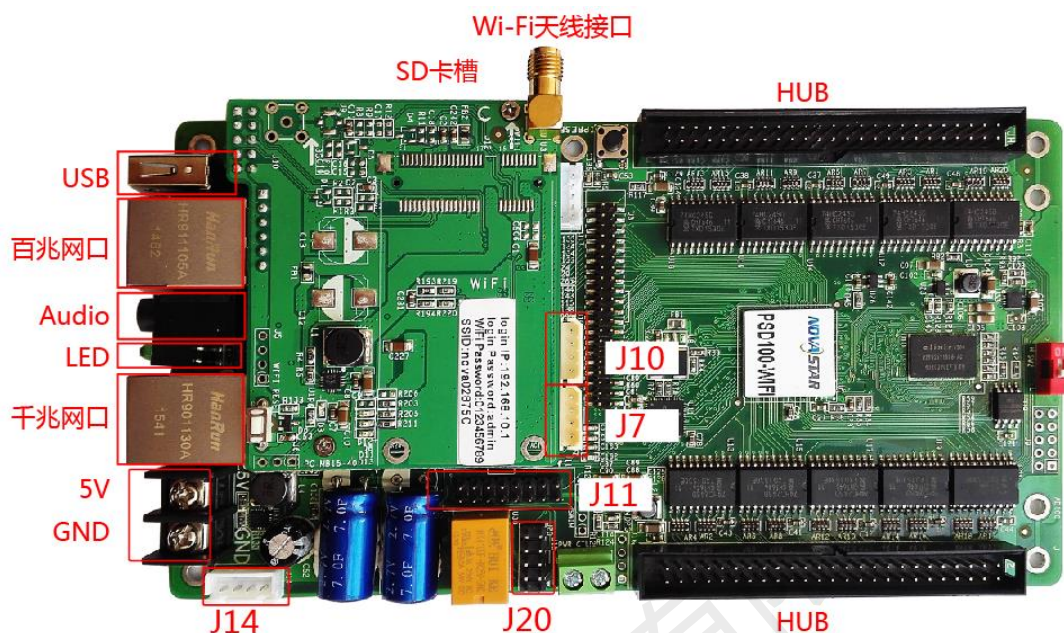
支持 RGRB' 并行数据 16 组，定义如下：



每个50pin插座里面最后一组数据的虚拟红信号在32扫工作模式下时输出为译码信号的E信号

JH1				JH2			
1	GND	VCC	2	1	GND	VCC	2
3	GND	VCC	4	3	GND	VCC	4
5	GND	CTRL	6	5	GND	CTRL	6
7	R8R/E	B8	8	7	R8R/E	B8	8
9	G8	R8	10	9	G8	R8	10
11	R7R	B7	12	11	R7R	B7	12
13	G7	R7	14	13	G7	R7	14
15	R6R	B6	16	15	R6R	B6	16
17	G6	R6	18	17	G6	R6	18
19	R5R	B5	20	19	R5R	B5	20
21	G5	R5	22	21	G5	R5	22
23	R4R	B4	24	23	R4R	B4	24
25	G4	R4	26	25	G4	R4	26
27	R3R	B3	28	27	R3R	B3	28
29	G3	R3	30	29	G3	R3	30
31	R2R	B2	32	31	R2R	B2	32
33	G2	R2	34	33	G2	R2	34
35	R1R	B1	36	35	R1R	B1	36
37	G1	R1	38	37	G1	R1	38
39	D	C	40	39	D	C	40
41	B	A	42	41	B	A	42
43	LAT	CLK	44	43	LAT	CLK	44
45	OE	GND	46	45	OE	GND	46
47	VCC	GND	48	47	VCC	GND	48
49	VCC	GND	50	49	VCC	GND	50

外观说明



【SD 卡槽】 位于底板，用于插入 SD 卡；

【Wi-Fi 天线接口】 用于插入 Wi-Fi 天线；

【HUB】 50 Pin HUB 接口，与目前市面上的各种屏体接口连接；

【USB】 插入市面上的主流 U 盘；

【百兆网口】 连接网络，用于节目发送，实时控制，监控等；

【Audio】 双通道音频输出接口；

【LED】 工作状态指示灯；

【千兆网口】 级联 M3 系列接收卡,推荐 MRV300/MRV320；

【5V GND】 2Pin 螺丝电源座；

【J14】 4Pin 插针电源插座；

【J20】 J20 为串口调试接口；

【J11】 监控板接口，连接监控板，用于监控屏体的温湿度、烟雾、风扇和电源等信息；

【J7】 温度、光探头接口，连接光探头或温度探头，用于测量环境温度，根据环境调节屏体亮度；

【J10】 温度、光探头接口，连接光探头或温度探头，用于测量环境温度，根据环境调节屏体亮度。

技术参数

工作电压	4.5V ~ 5.5V
工作电流	额定值 2 A , 最大值 3A
工作温度	-20°C ~ 60°C
存储温度	-40°C ~ 80°C

使用注意事项

J7 与 J10 可以同时连接不同类型的传感器，但是不能同时连接相同的传感器。比如 J7 连接温度传感器，J10 连接光探头或者 J7 连接光探头，J10 连接温度传感器；但是 J7, J10 不能同时连接光探头。

版本号对应说明

规格书版本号	对应产品版本	规格书发布日期	升级说明
Rev2.0.3	同上版	2015/11/26	细化尺寸说明
Rev2.0.2	PSD100-WIFI (AB100J +AC100F+PC-MB15-40 C)	2015/11/26	优化天线模块信号质量
Rev2.0.1	同上版	2015/10/27	更新产品标签、增加底板信息
V2.0.0	PSD100-WIFI (AB100J+AC100F+PC-MB15-40 B)	2015/9/15	增加 AP 热点功能模式
V1.0.0	PSD100-WIFI	2014/8/12	第一版