



# 产品规格书

独立主控 MCTRL300

## 概述

---

MCTRL300 是诺瓦基本款的控制器，与发送卡 MSD300 特性相同。

## 功能特性

---

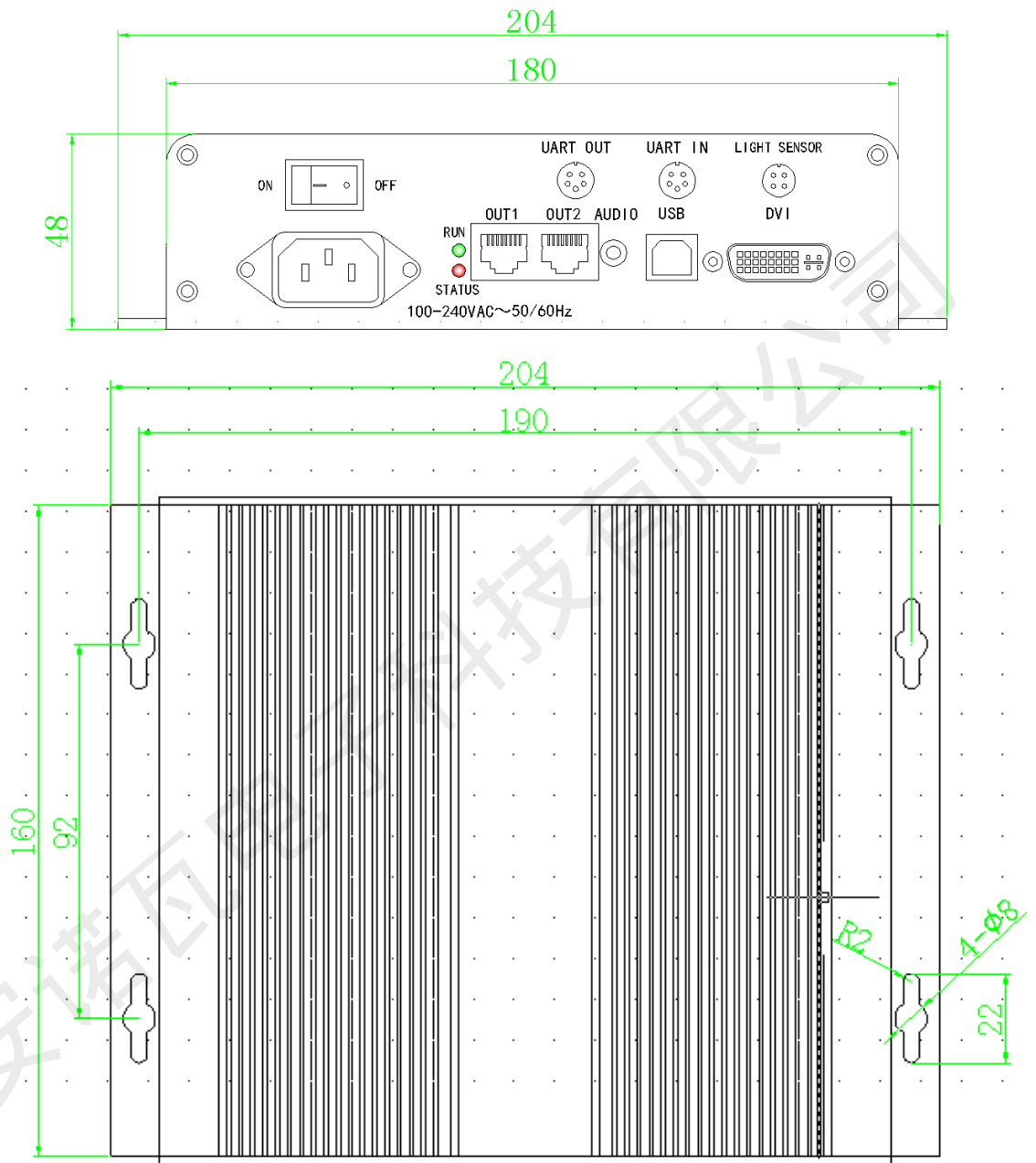
- 1) 一路 DVI 视频输入；
- 2) 一路音频输入；
- 3) 双网口输出；
- 4) USB 接口控制，可级联多台进行统一控制；
- 5) 单张发送卡支持分辨率 1280×1024、1024×1200、1600×848、1920×712、2048×668；
- 6) 一路光探头接口；
- 7) 独立电源供电；
- 8) 级联接口采用航空插头，稳定可靠。

## 外观说明



指示灯	
<b>RUN</b>	设备运行指示灯，无视频源时慢闪（频率为亮 2 秒，灭两秒）； 有视频源输入时正常闪烁（约 1 秒闪两下）； 接收卡显示开机画面时快闪； 有网口发生冗余时呼吸闪烁；
<b>STATUS</b>	设备运行指示灯二，正常运行时常亮，授权时闪烁。
输入源	
AUDIO	音频输入接口
DVI	DVI 输入接口
输出接口	
OUT1~2	2 路网口输出
控制接口	
USB	连接计算机，USB 控制接口
UART IN、OUT	级联输入、输出
功能接口	
LIGHT SENSOR	光探头接口
电源	
AC-100-240V-50/60HZ	交流电源接口

# 尺寸



单位：mm

## 规格参数

---

输入指标		
端口	数目	分辨率规格
DVI	1	VESA 标准

整机规范	
整机功耗	16W
工作环境温度	-20°C~60°C
工作环境湿度	0%~95%
净重	1 Kg
USB 线	1.5 M
DVI 线	1.5 M